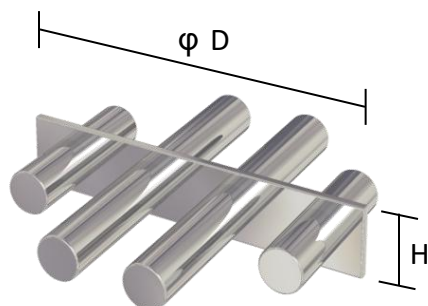


丸型ホッパーマグネット（２段式）



丸型ホッパー内への設置に適したマグネットです。センタープレート構造で片持ち格子と同様、簡単に清掃する事ができます。

ペアシェイプや根元R溶接にも対応可。

SUSホッパーの製作も承ります。

SUS304
SUS316L

アウター
パイプ対応

ペアシェイプ
対応

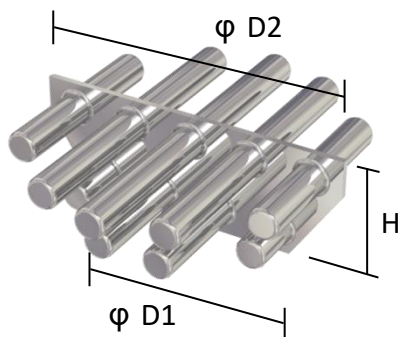
根元R
対応

防水
仕様

型式	マグネット 本数	寸法 (mm)		処理量目安 (m ³ /h)	概算重量 (kg)
		φ D	H		
MHR-1-150	3	φ 150	38	3.0	1.8
MHR-1-200	4	φ 200	38	4.5	3.2
MHR-1-250	5	φ 250	38	7.5	4.9
MHR-1-300	6	φ 300	50	11.0	7.6
MHR-1-350	7	φ 350	50	15.0	9.5
MHR-1-400	8	φ 400	50	19.0	12.3

※各寸法及び形状は、ご希望に合わせて製作可能です。

丸型ホッパーマグネット（２段式）



丸型ホッパーマグネットの２段式タイプです。

マグネット本数を増やし、効率的に配置する事で異物除去性能が向上します。

対象ホッパーの形状やサイズに合わせて、任意の寸法で製作が可能です。

SUS304
SUS316L

アウター
パイプ対応

ペアシェイプ
対応

根元R
対応

防水
仕様

型式	マグネット 本数	寸法 (mm)			処理量目安 (m ³ /h)	概算重量 (kg)
		φ D1	φ D2	H		
MHR-2-150	4+3	φ 150	φ 220	90	3.0	4.1
MHR-2-200	5+4	φ 200	φ 270	90	4.5	6.4
MHR-2-250	6+5	φ 250	φ 320	90	7.5	9.4
MHR-2-300	7+6	φ 300	φ 370	90	11.0	12.9
MHR-2-350	8+7	φ 350	φ 420	90	15.0	17.0
MHR-2-400	9+8	φ 400	φ 470	90	19.0	22.7

※各寸法及び形状は、ご希望に合わせて製作可能です。