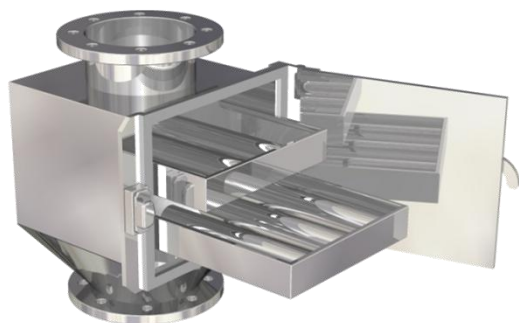
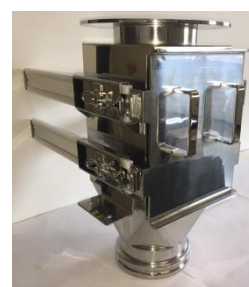
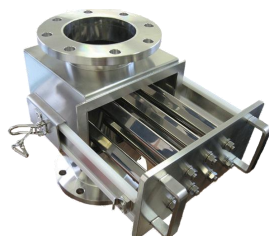
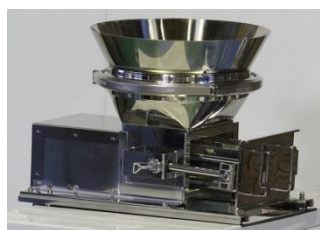


# ハウジング付格子マグネット



配管中にマグネット用の有効スペースを作る事で、効率的に金属異物を除去します。必要に応じて電解研磨やコーティング等の表面処理も可能です。

※ハウジング付格子マグネット応用例

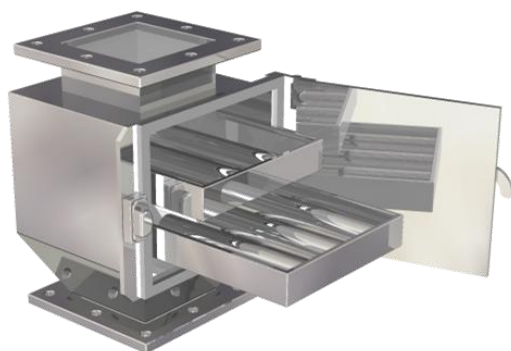


## ■丸配管用(MHSR)

SUS304 SUS316L    アウターパイプ対応    ペアシェイプ対応    根元R対応    防水仕様

型式	接続径 (JIS)	格子マグネット寸法	全長 (mm)				処理量目安 (m <sup>3</sup> /h)	概算重量 (2段・kg)
			1段	2段	3段	4段		
MHSR-170	100A	□170	250	310	370	430	4	11
MHSR-220	150A	□220					6	17
MHSR-270	200A	□270					10	23
MHSR-320	250A	□320					15	38

※各寸法及び形状は、ご希望に合わせて製作可能です。



角フランジ接続タイプです。  
フランジサイズは既設品に合わせて製作する事も可能です。

## ■角配管用(MHSS)

SUS304 SUS316L    アウターパイプ対応    ペアシェイプ対応    根元R対応    防水仕様

型式	接続径 (内寸)	格子マグネット寸法	全長 (mm)				処理量目安 (m <sup>3</sup> /h)	概算重量 (kg)
			1段	2段	3段	4段		
MHSS-170	□100	□170	250	310	370	430	4	11
MHSS-220	□150	□220					6	17
MHSS-270	□200	□270					10	23
MHSS-320	□250	□320					15	38

※各寸法及び形状は、ご希望に合わせて製作可能です。