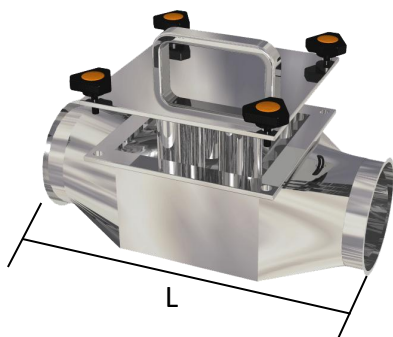


スポーツマグネット



米の輸送配管中から金属異物を除去します。
空送ラインにも使用するほか、水平方向に
対してマグネットを斜めに設置したい場合
にも有効です。

■バーマグネットタイプ

SUS304
SUS316L

アウター
パイプ対応

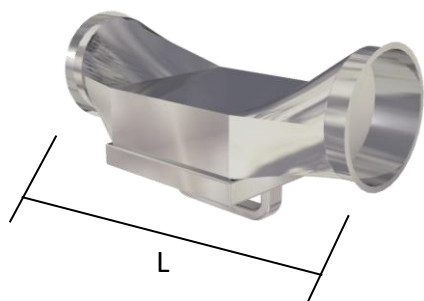
ペアシェイプ
対応

根元R
対応

防水
仕様

型式	マグネット本数	L寸法(mm)	接続径	概算重量(kg)
MSG-110	5	400	4.5S	8.0
MSG-150	7	440	6.0S	14.3

※各寸法及び形状は、ご希望に合わせて製作可能です。



プレートマグネットを使用したタイプで、
詰まりやすいワークに対して有効です。

■プレートマグネットタイプ

SUS304
SUS316L

防水
仕様

型式	L寸法(mm)	接続径
MSP-110	400	4.5S
MSP-150	440	6.0S

※各寸法及び形状は、ご希望に合わせて製作可能です。

ハンブマグネット



ワークをハウジング内で反転させる事で、
異物除去効果を高めます。

SUS304
SUS316L

防水
仕様

型式	接続	L寸法(mm)		処理量目安 (m3/h)
		2段	3段	
MHNK-2-200	100×200	850	1100	2.8
MHNK-2-300	150×300			6.4
MHNK-2-400	200×400			11.4
MHNK-2-500	200×500			14.2
MHNK-2-600	200×600			17.0

※各寸法及び形状は、ご希望に合わせて製作可能です。