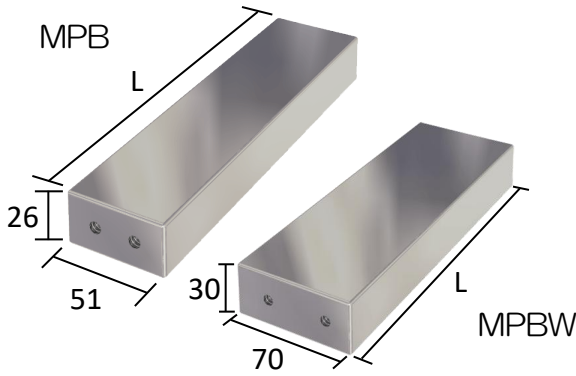


# プレートマグネット



プレート型のマグネットで、バーマグネット等よりも比較的広い面で異物を捕捉する事ができます。

シュートやコンベア周り等の設置に適しています。

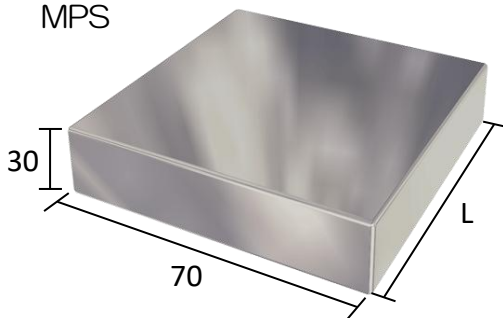
SUS304 SUS316L 防水仕様

型式	L寸法 (mm)	概算重量 (kg)
MPB-150	150	1.2
MPB-200	200	1.6
MPB-250	250	2.0
MPB-300	300	2.4
MPB-350	350	2.8
MPB-400	400	3.2
MPB-450	450	3.6
MPB-500	500	4.0

型式	L寸法 (mm)	概算重量 (kg)
MPBW-160	160	2.0
MPBW-220	220	2.8
MPBW-280	280	3.5
MPBW-340	340	4.3
MPBW-400	400	5.0
MPBW-460	460	5.8
MPBW-520	520	6.6

※各寸法及び形状は、ご希望に合わせて製作可能です。

MPS



MPS-F (フランジタイプ)



SUS304 SUS316L 防水仕様

型式	寸法(mm)			概算重量(kg)
	W	L	H	
MPS-1515	150	150	35	4.7
MPS-1520	150	200	35	6.3
MPS-1525	150	250	35	7.9
MPS-1530	150	300	35	9.5
MPS-1535	150	350	35	11.0
MPS-1540	150	400	35	12.6
MPS-2020	200	200	35	8.4
MPS-2025	200	250	35	10.5
MPS-2030	200	300	35	12.6
MPS-2035	200	350	35	14.7
MPS-2040	200	400	35	16.8

※各寸法及び形状は、ご希望に合わせて製作可能です。