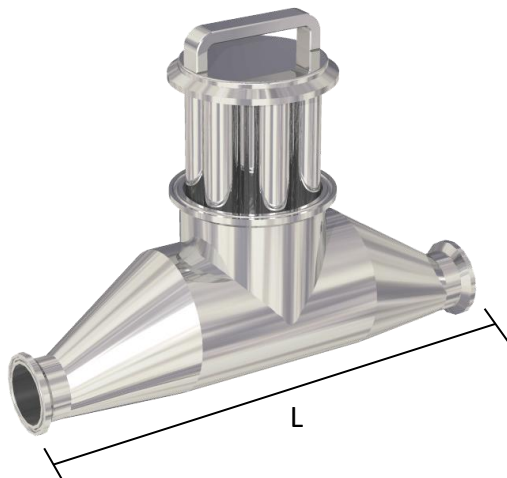


# ラウンド式マグネットフィルター

MLR (ノーマルタイプ)

液体ラインの配管中に設置して異物を除去するマグネットで、液だまりが少ないのが特徴です。清掃のしやすい分割タイプや、メッシュフィルターを内蔵したタイプもあります。



MLRP (分割タイプ)



MLR2 (フィルタ内蔵タイプ)

## ■ノーマルタイプ

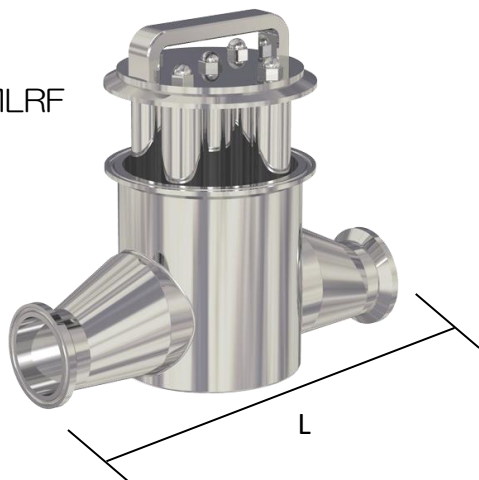
SUS304 SUS316L    アウターパイプ対応    ペアシェイプ対応    根元R対応    防水仕様

型式	本体サイズ	接続サイズ	マグネット本数	L寸法(mm)	概算重量(kg)
MLR-353	3.5S	形状・サイズは ライン条件に 応じます	3	300	3.7
MLR-404	4.0S		4	400	4.9
MLR-455	4.5S		5	400	7.3
MLR-557	5.5S		7	500	12.5

※各寸法及び形状は、ご希望に合わせて製作可能です。

※分割タイプ、フィルタ内蔵タイプの仕様については、上記と異なりますのでご相談ください。

MLRF



ケーシング底をフラットにする事で、デッドスペースを改善したタイプです。

## ■底フラットタイプ

SUS304 SUS316L    アウターパイプ対応    ペアシェイプ対応    根元R対応    防水仕様

型式	本体サイズ	接続サイズ	マグネット本数	L寸法(mm)	概算重量(kg)
MLR-404	4.0S	形状・サイズは ライン条件に 応じます	4	400	4.9
MLR-455	4.5S		5	400	7.3
MLR-557	5.5S		7	500	12.5

※各寸法及び形状は、ご希望に合わせて製作可能です。